

## INSTRUKCJA MONTAŻU - SPIDER L

Serdecznie dziękujemy za zakup namiotu w naszej firmie.

Przed przystąpieniem do rozłożenia namiotu, proszę dokładnie zapoznać się instrukcją.

### Ważne!

Producent nie ponosi odpowiedzialności za uszkodzenia mechaniczne powstałe w skutek niezgodnego z instrukcją montażu, użytkowania, lub demontażu namiotu.

Podczas nasilającego się wiatru należy złożyć namiot. Namiot najlepiej złożyć zwalniając blokadę korby i opuszczając czaszę namiotu. Korbę należy przytrzymać wolną ręką.

### UWAGA !!!

Samo zwolnienie korby bez przytrzymania jej ręką może spowodować uderzenie korbą!!

Podczas użytkowania należy zadbać o to, by wszystkie szpilki mocujące były wbite w podłoże.

W skład namiotu wchodzi następujące elementy:

	Ilość sztuk w namiocie			
	L	L + 1	L + 2	L + 3
Poszycie wykonane z poliestru	1	1	1	1
3-ro częściowy maszt namiotu. Długość jednej części: 1,4 m Średnica: 57 mm Tworzywo: stal Grubość ścianki: 1,6 mm	1	2	3	4
Podstawa masztu Średnica: 514 mm Grubość ścianki: 1,8 mm	1	2	3	4
Szpilki do mocowania podstawy Długość: 400 mm Średnica: 16 mm	3	6	9	12
Końcówka z rolkami na szczyt masztu	1	2	3	4
Linki do podciągania poszycia (wewn. masztu) 12 m i 5,50 m Średnica: 6 mm	1	2	3	
Szpilki z kątownika z karabińczykami Wymiary: 35x35x440 mm	8	10	12	14
Młotek	1	1	1	1
Przyrząd do rozmierzania nóg	1	1	1	1
Torby transportowe (z torbą na ściany)	3 (4)	4 (5)	6 (7)	7 (8)

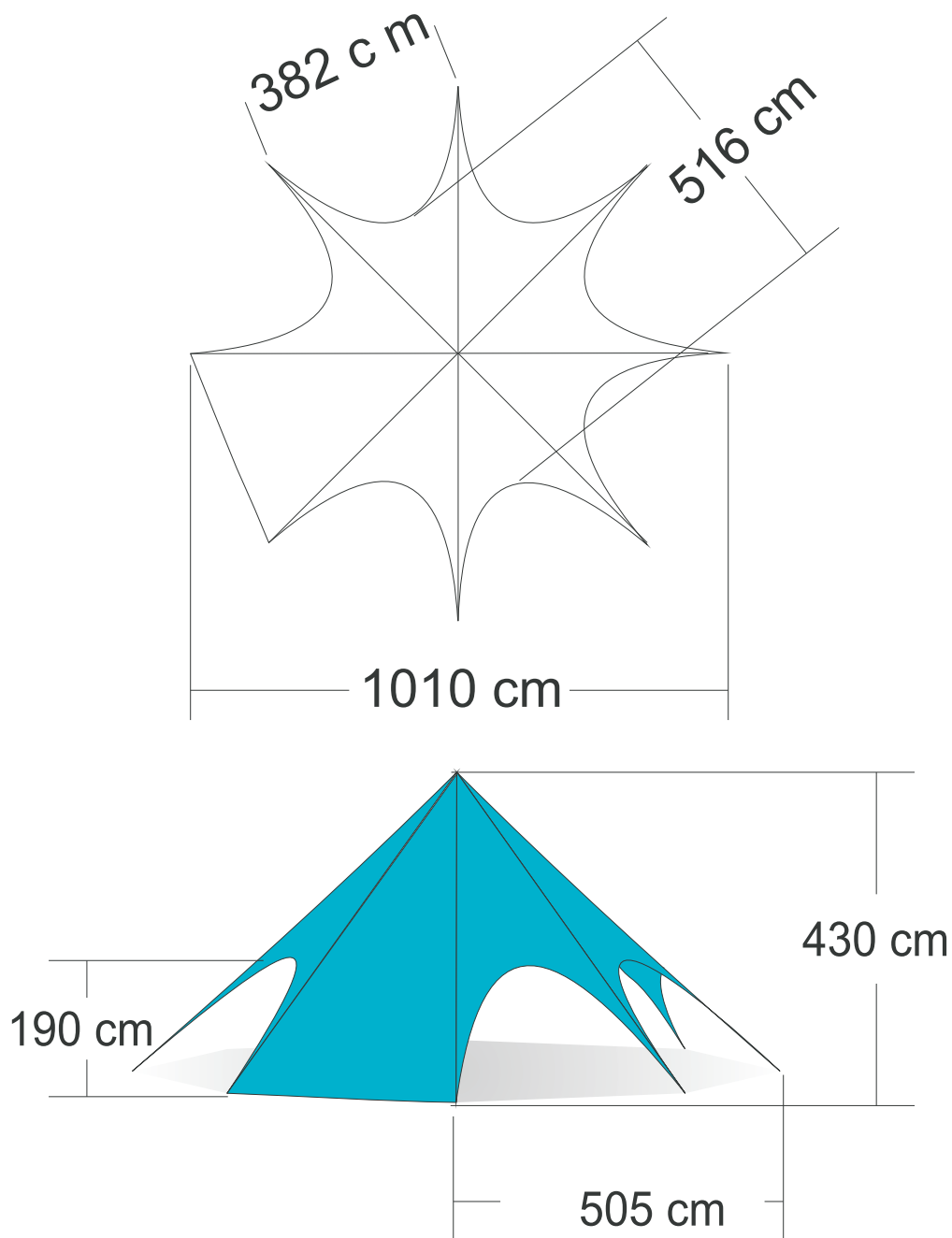
## SPIDER

Zadaszona powierzchnia: 28 m<sup>2</sup>

Maksymalna wysokość: 4,30 m

Wysokość wejścia: 1,90 m

Średnica: 10,10 m



## SPIDER fi 10 + 1

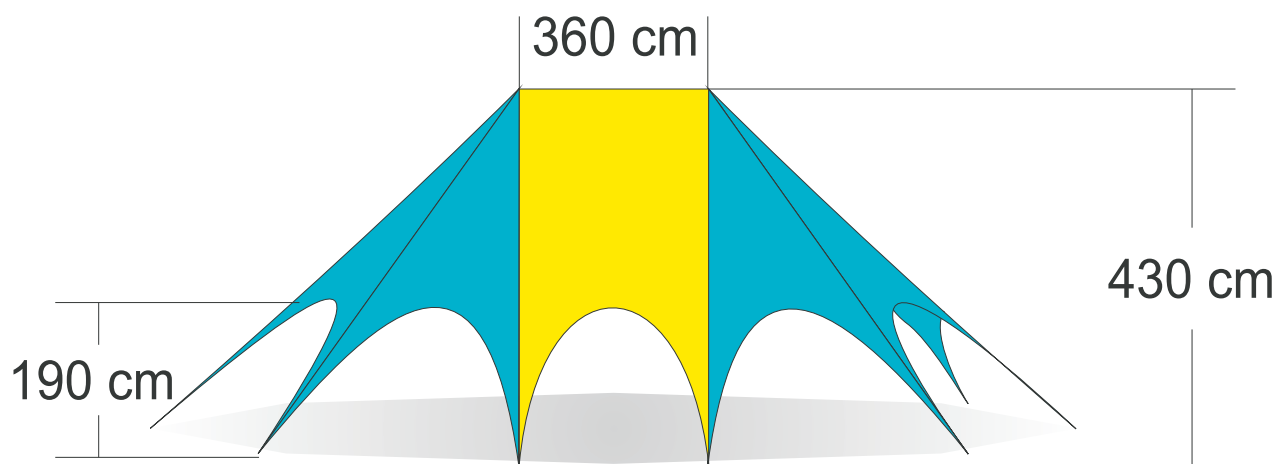
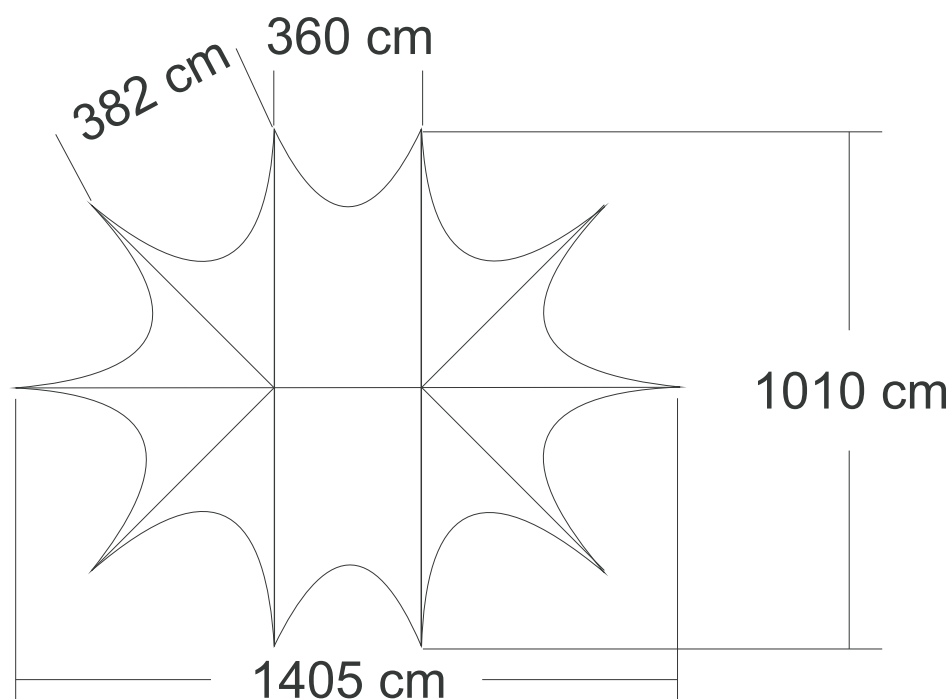
Zadaszona powierzchnia: 52 m<sup>2</sup>

Maksymalna wysokość: 4,30 m

Wysokość wejścia: 1,90 m

Szerokość: 10,10 m

Długość: 14,05 m



## SPIDER fi 10 + 2

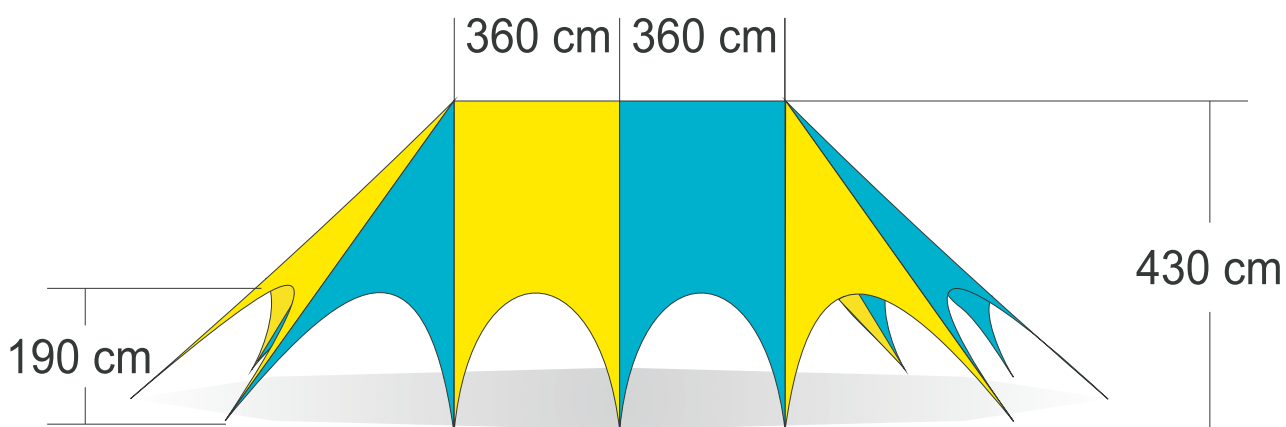
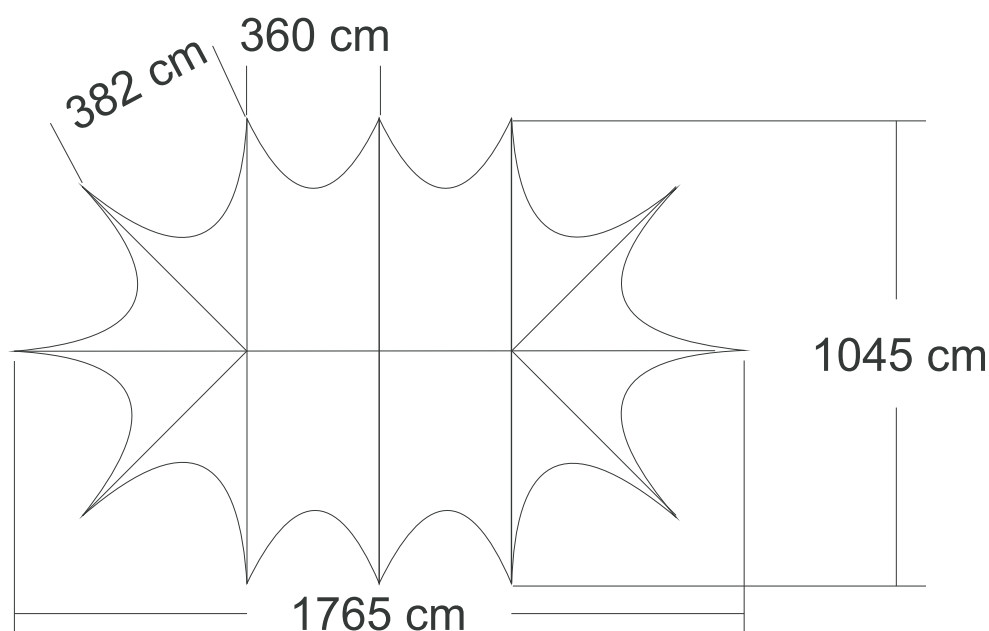
Zadaszona powierzchnia: 77 m<sup>2</sup>

Maksymalna wysokość: 4,30 m

Wysokość wejścia: 1,90 m

Szerokość: 10,45 m

Długość: 17,65 m



## SPIDER fi 10 + 3

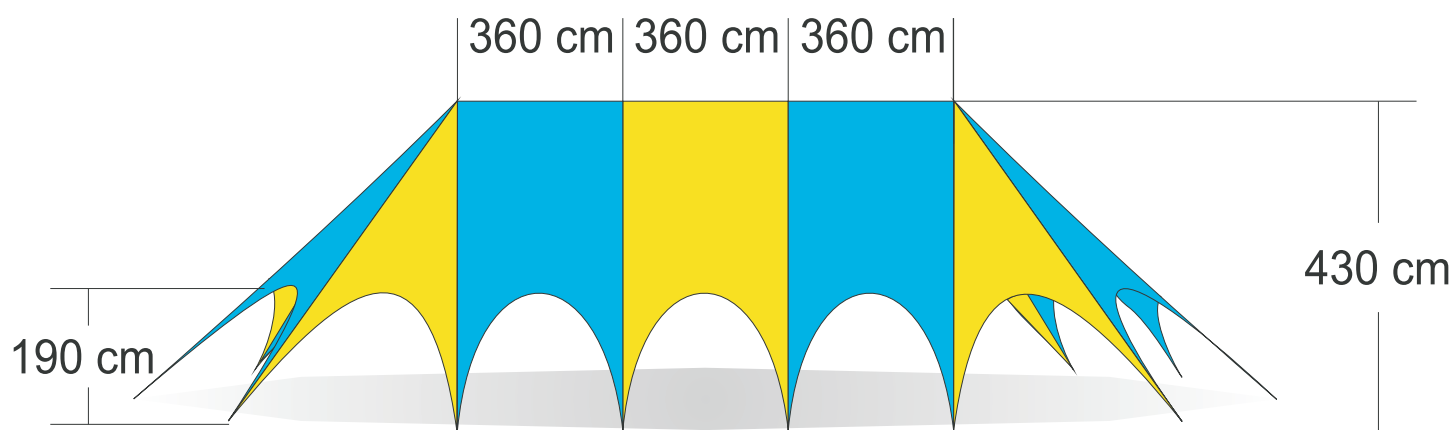
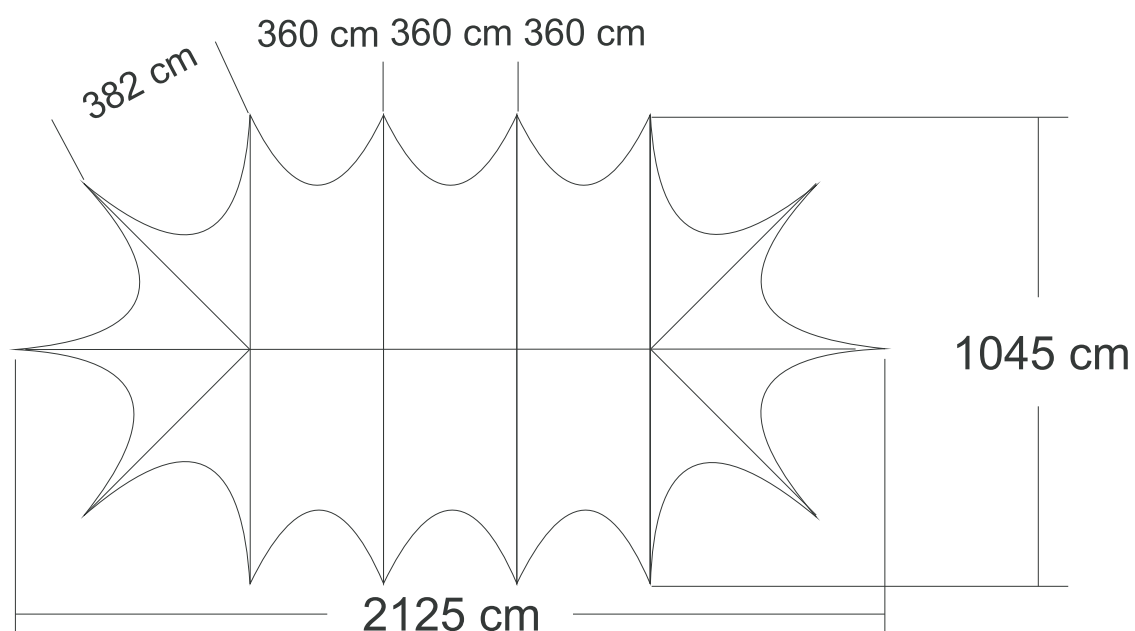
Zadaszona powierzchnia: 78 m<sup>2</sup>

Maksymalna wysokość: 4,3 m

Wysokość wejścia 1,9 m

Szerokość: 10,5 m

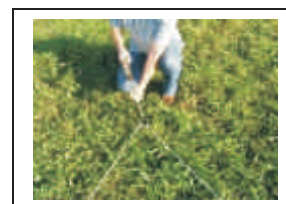
Długość: 21,3 m



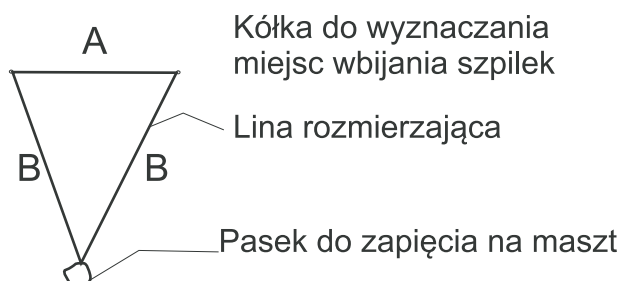
Montaż namiotu odbywa się w 8 krokach.

Demontaż namiotu przebiega w kolejności odwrotnej do montażu.

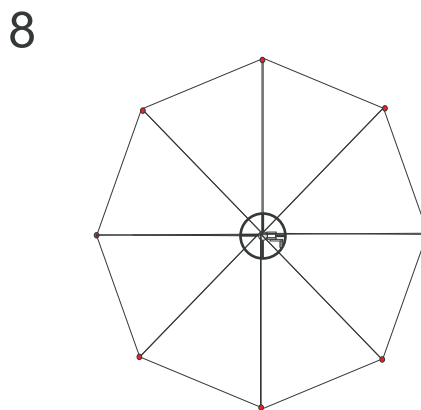
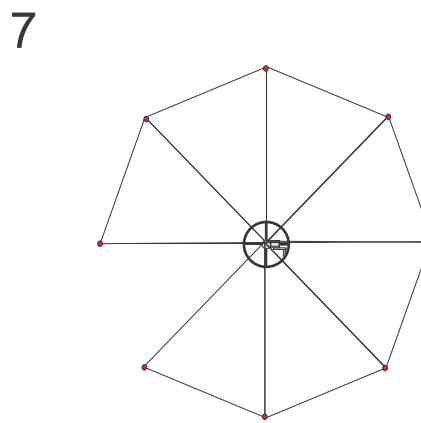
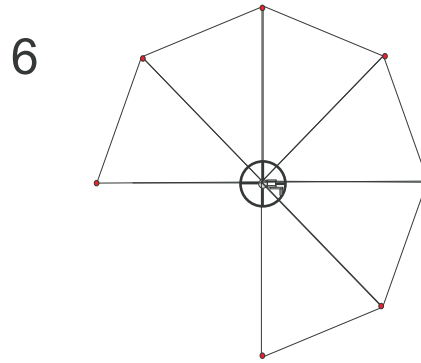
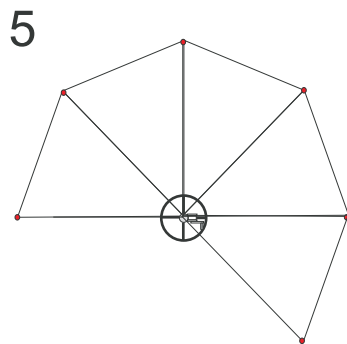
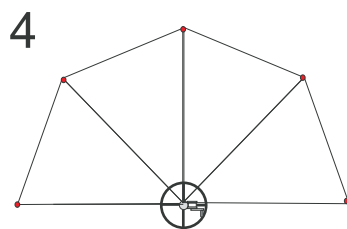
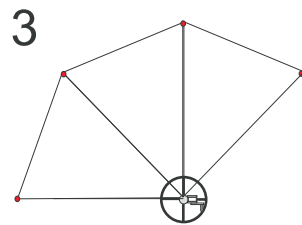
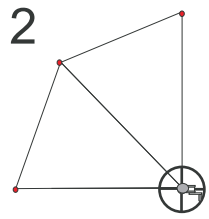
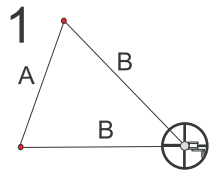
1. Sprawdzamy zawartość toreb z listą części składowych i rozpakowujemy wszystkie elementy.
2. Na płaskiej powierzchni ustawiamy podstawę masztu i przytwierdzamy ją za pomocą szpilek do podłoża.
3. Na podstawie masztu mocujemy pasek przyrządu do rozmierzania miejsc, w których powinny zostać zakotwiczone szpilki odciągowe.
4. Za pomocą urządzenia do rozmierzenia nóg namiotu wyznaczamy miejsca, w których należy wbić szpilki odciągowe. W punktach wytyczonych przez oczka zamocowane w sznurze pomiarowym wbijamy pierwszą parę szpilek. Kolejne miejsca wymierzamy przekładając róg trójkąta pomiarowego na wcześniej wbity szpilkę, natomiast drugi narożnik trójkąta pomiarowego wskazuje kolejne ramię namiotu.



## Kolejność wytyczania odciągów za pomocą trójkąta pomiarowego



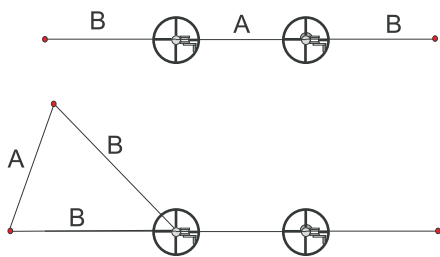
## SPIDER L



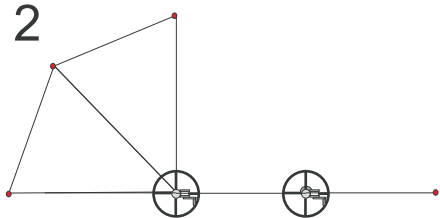


# SPIDER L + 1

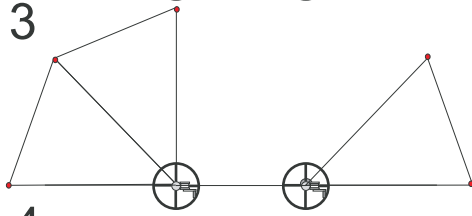
1



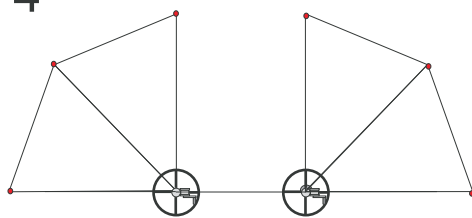
2



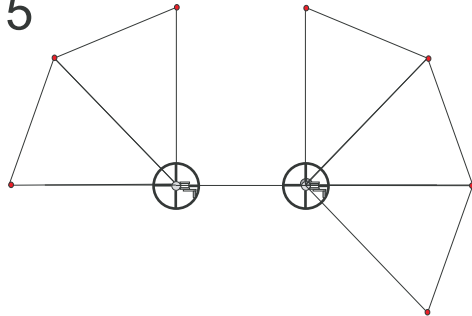
3



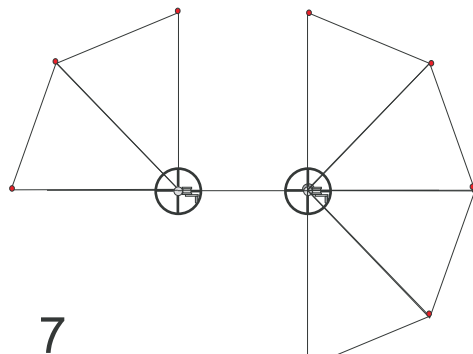
4



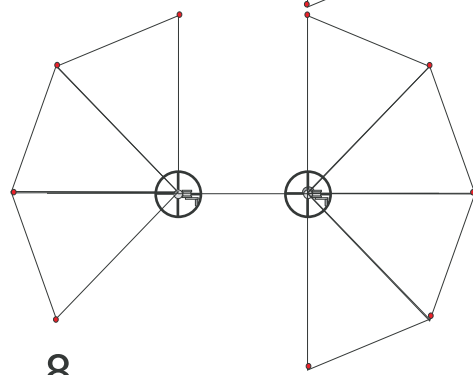
5



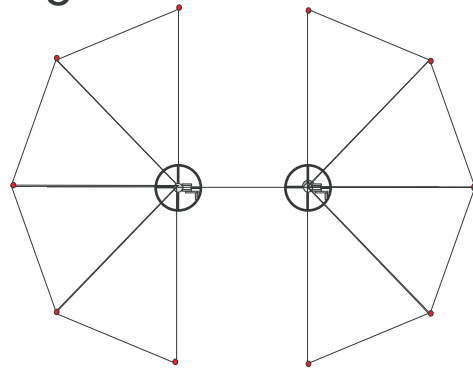
6



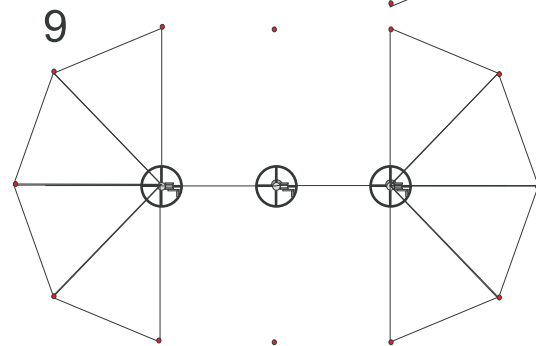
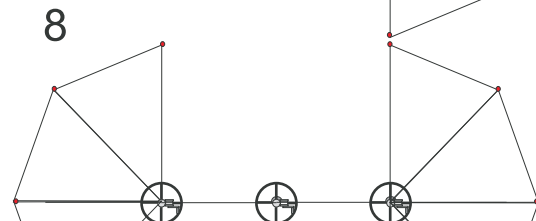
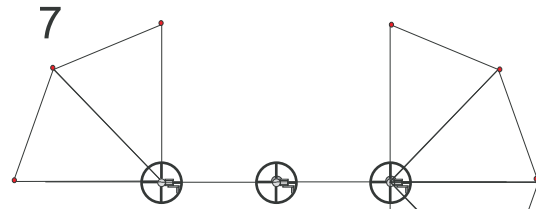
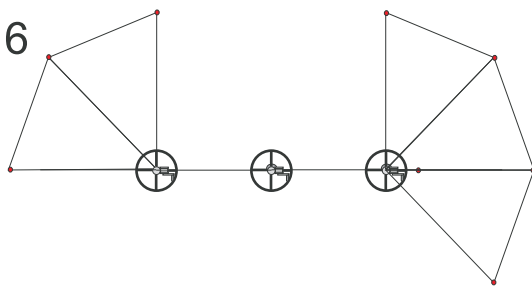
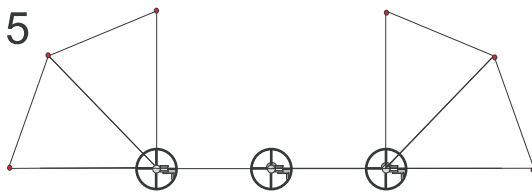
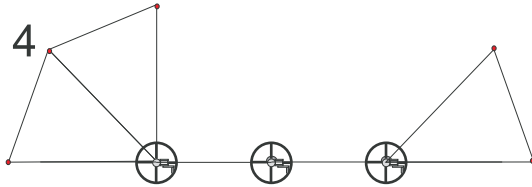
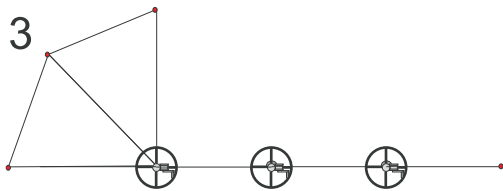
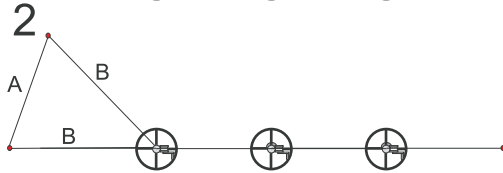
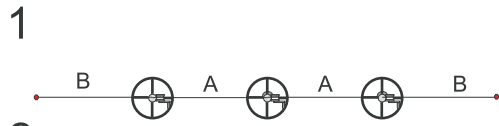
7



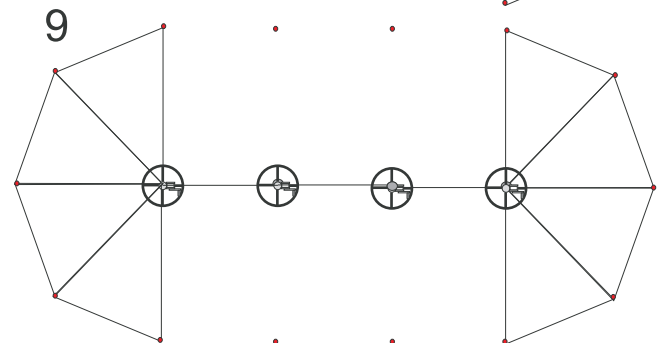
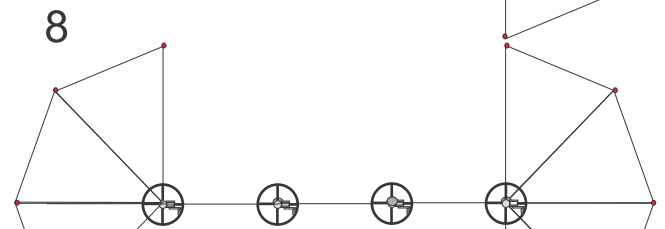
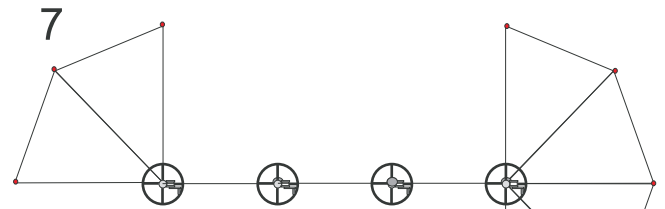
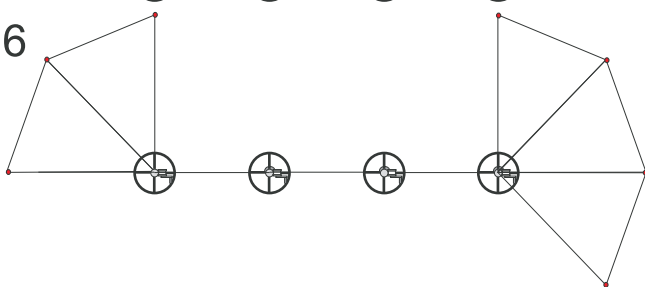
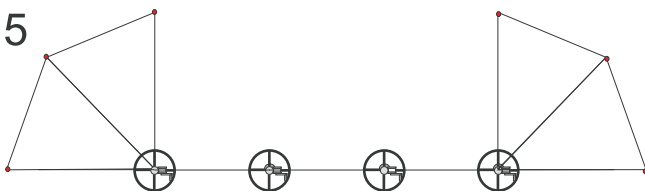
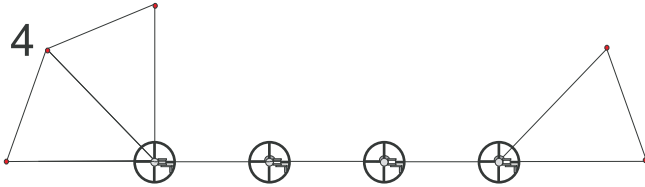
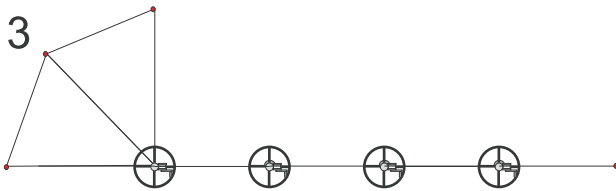
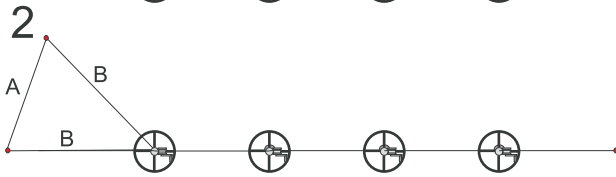
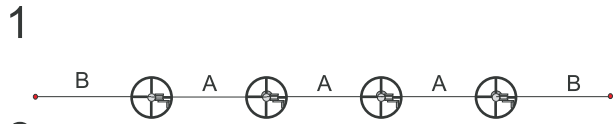
8



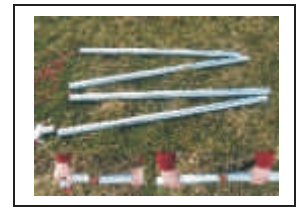
# SPIDER L + 2



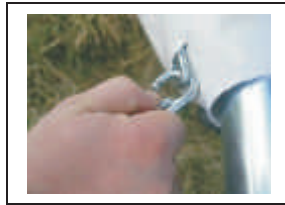
# SPIDER L +3



5. Po rozmierzeniu ramion, należy złożyć 3 elementy maszt(-y) namiotu.



6. Na złożony maszt nasuwamy poszycie namiotu, którego część szczytową zakrywamy „czapeczką“. Przez otwory w czapeczce przeciągamy uszka zamontowane na dachu, do których za pomocą karabińczyka dopinamy linki masztu.



7. W momencie gdy maszt jest złożony i połączony z poszyciem opieramy go o podstawę. Drugi koniec liny umieszczonej w maszcie przekładamy przez rurę podstawy i umieszczamy w bloku. Następnie przekładamy linkę przez otwór w bębnie i kręcąc korbą nawijamy ją. Na końcu należy umieścić maszt w podstawie i kręcąc korbą częściowo upiąć dach.



8. Zapinamy ramiona namiotu do wcześniej rozmiarzonych i wbitych szpilek. Następnie kręcąc korbą podnosimy dach do ok 3/4 wysokości masztu i zapinamy ściany. Po zapięciu ścian podnosimy dach do oporu. Należy zadbać o to, by mechanizm korbowy został zabezpieczony pasem PVC, który jest zarzepiany wokół rury podstawy.



### UWAGA!!!

Korba powinna zostać zabezpieczona za pomocą zapadki przez nagłym zwolnieniem. Nie należy pozostawiać namiotu bez nadzoru.

## OKRES, WARUNKI I ZAKRES GWARANCJI - SPIDER L

1. Namiotu nie wolno zostawiać bez nadzoru.
2. Przed złożeniem konstrukcji należy ją dokładnie wyczyścić. Producent nie ponosi odpowiedzialności za ewentualne uszkodzenia wynikłe na skutek składania lub rozkładania zanieczyszczonej konstrukcji.
3. Przed spakowaniem poszycia (dachu oraz ścian) do toreb transportowych należy je dokładnie wysuszyć i wyczyścić. Producent nie ponosi odpowiedzialności za ewentualne odbarwienia powstałe na skutek przechowywania wilgotnego oraz zabrudzonego poszycia.
4. Namioty nie są przystosowane do eksploatacji w warunkach obciążenia śniegiem. W przypadku eksploatacji namiotu w okresie zimowym, należy usuwać śnieg gromadzący się na dachu jeśli warstwa świeżego śniegu osiąga grubość 3 cm.
5. W przypadku gromadzenia się wody na dachu namiotu, należy ją niezwłocznie usunąć.
6. Namiot po jego rozłożeniu należy na czas użytkowania bezwzględnie zakotwić do podłoża przy użyciu kotew i zabezpieczyć linkami odciągowymi (będącymi na wyposażeniu namiotu). W przypadku ustawiania namiotu na podłożu uniemożliwiającym zastosowanie kotew, zaleca się stabilizację namiotu za pomocą obciążników.
7. Producent zaleca złożenie namiotu podczas nasilających się podmuchów wiatru. Przez nasilające się podmuchy wiatru rozumie się podmuchy przekraczające prędkość 25 km/h (4 wg skali Beaufort'a).

**Uwaga! Samo zwolnienie korby bez przytrzymania jej ręką może spowodować uderzenie korbą!**

8. Producent deklaruje, że namiot został wykonany z najwyższą starannością. W razie stwierdzenia jakichkolwiek wad, Zamawiający ma prawo wnieść pisemną reklamację do Producenta w terminie 7 dni od dnia stwierdzenia wady. W przypadku stwierdzenia jakichkolwiek braków, Zamawiający ma prawo wnieść pisemną reklamację w terminie 14 dni od dnia dostawy. Skutkiem niezachowania tych terminów jest utrata prawa dochodzenia roszczeń z tego tytułu. Reklamacja powinna zawierać dokładny opis wady lub braku, informacje o dacie ich stwierdzenia, a także dokumentację zdjęciową je potwierdzającą. Producent w terminie 7 dni od dnia doręczenia kompletnej reklamacji udzieli Zamawiającemu odpowiedzi w przedmiocie rozpatrzenia reklamacji. W przypadku uznania reklamacji za uzasadnioną Producent w piśmie tym poinformuje Zamawiającego o terminie i sposobie odbioru przedmiotu reklamacji. Reklamowany towar powinien być zapakowany w oryginalne opakowanie i zabezpieczony do transportu. Producent zobowiązuje się do usunięcia wady lub braku w terminie 21 dni od daty dostarczenia przedmiotu reklamacji do siedziby Producenta lub innego wskazanego przez niego miejsca. Producent poinformuje Zamawiającego o terminie i sposobie dostarczenia naprawionego towaru. Okres gwarancji zostanie wydłużony o termin odpowiadający okresowi naprawy.

## OKRES, WARUNKI I ZAKRES GWARANCJI - SPIDER L

9. Producent nie ponosi odpowiedzialności za montaż/demontaż poszycia namiotu jeżeli został on wykonany bez zastosowania się do instrukcji.

10. Producent na namioty udziela następujących gwarancji (termin liczony od daty zakupu podanej na oryginale dowodu zakupu):

- na stalowe elementy konstrukcji: 12 miesięcy
- na dach i ściany: 12 miesięcy (odporność na działanie promieniowania UV w skali wełnianej wynosi 4-5)
- na pozostałe elementy namiotu: 12 miesięcy
- na akcesoria: 12 miesięcy
- na nadruk sublimacyjny: 36 miesięcy (odporność na działanie promieniowania UV w skali wełnianej wynosi 6-7)
- na sitodruk: 24 miesiące (odporność na działanie promieniowania UV w skali wełnianej wynosi 6-7, odporność na uszkodzenia w temp. od -10 do 40° C)

11. Gwarancja nie obejmuje uszkodzeń spowodowanych niewłaściwą eksploatacją, uszkodzeń mechanicznych, zabrudzeń, wyblaknięcia w wyniku nadmiernego działania promieniowania UV oraz wynikłych na skutek zdarzeń losowych, pożaru, huraganu, aktów wandalizmu.

12. Producent zastrzega sobie prawo do wprowadzenia zmian w powyższych informacjach.

13. W sprawach nieuregulowanych niniejszymi postanowieniami, obowiązują przepisy Kodeksu Cywilnego oraz ustawy z dnia 27 lipca 2002 r. o szczególnych warunkach sprzedaży konsumenckiej oraz o zmianie Kodeksu Cywilnego (Dz. U. z 2002 r. Nr 141, poz. 1176, Dz. U. z 2004 r. Nr 96, poz. 959).